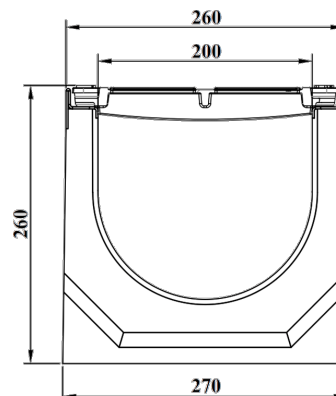
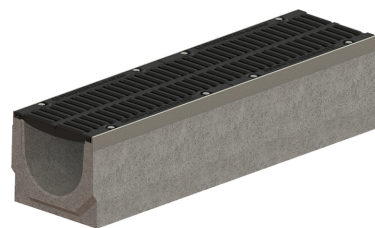


Лоток водоотводный BetoMax Drive DN200 H260 с решеткой чугунной D400 (1000x260x260)

Код товара: 045071334/260

| Техническая спецификация | |
|-----------------------------------|---------------------|
| Класс нагрузки | D400 |
| Материал лотка | Полипропилен |
| Материал решётки | Высокопрочный чугун |
| Длина, мм | 1000 |
| Ширина, мм | 260 |
| Высота, мм | 260 |
| Гарантия, месяцев | 24 |
| Система фиксации решетки с лотком | Болт оцинкованный |
| Вес (кг) | 97 |



Лотки водоотводные BetoMax Drive DN200, с внутренним сечением 200 мм и высотой 260 мм, укомплектованы решетками щелевыми чугунными класса D400 (выдерживающие нагрузку до 40 тонн), устанавливаются в местах с высокой интенсивностью движения (АЗС, автомойки, промышленные зоны, транспортные терминалы, автодороги и автопредприятия). Кромка ливневых каналов BetoMax Drive усилена насадкой из оцинкованной стали на которую ложатся чугунные решетки, которые в свою очередь, надежно закреплены с лотком посредством болтов. Ливневые комплекты лотков BetoMax Drive изготавливаются методом вибропресования из фибробетона (бетон армированный фиброй) и имеют морозостойчивость равную трехсот циклам, F=300. Решетки изготавливаются из высокопрочного чугуна и выдерживают нагрузку до 40 тонн, класс нагрузки D400 (400 kN) согласно EN 1433.